

# POLO TBM

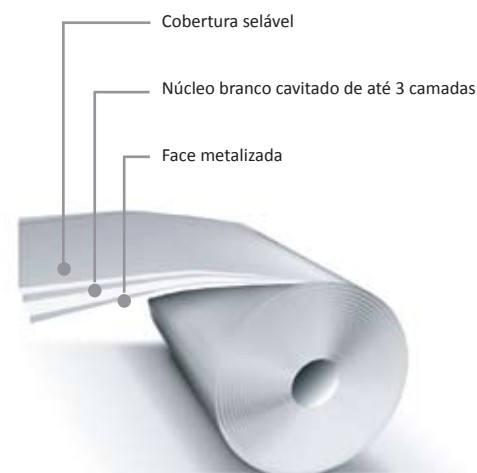
Filme de Polipropileno biorientado, branco perolado, termosselável e metalizado

## CARACTERÍSTICAS PRINCIPAIS

Filme opaco com aspecto branco perolado, metalizado em uma face e termosselável na face oposta.

## APLICAÇÕES

Estruturas monocamadas ou laminadas para aplicação em embalagens flexíveis de biscoitos, sorvetes, chocolates, sabonetes, rótulos para garrafas e aplicações decorativas em geral.



## PROPRIEDADES TÍPICAS

Características		Metodologia	Unidades	22 TBM 10	26 TBM 10
Espessura Nominal		DIN 53370	µm	29,3	34,7
Gramatura Nominal		ASTM D 4321	g/m <sup>2</sup>	22,0	26,0
Rendimento		ASTM D 4321	m <sup>2</sup> /kg	45,5	38,5
Resistência à Tração	DM	ASTM D 882	N/mm <sup>2</sup>	80	80
	DT			140	140
Alongamento	DM	ASTM D 882	%	120	120
	DT			40	40
Encolhimento	DM	ASTM D 1204	%	3	3
	DT			1	1
Faixa de Selagem	Filme/Filme NT/NT	ASTM F 88	°C	105-130	105-130
Força de Selagem	NT/NT	ASTM F 88	g/in	390	400
Coefficiente de Atrito	Filme/Filme NT/NT	ASTM D 1894	-	0,35	0,35
TPVA 38° C/90% RH		ASTM F 1249	g H <sub>2</sub> O/ (m <sup>2</sup> .dia)	1,5	1,2
TPO <sub>2</sub> 23° C / 1atm		ASTM D 3985	cm <sup>3</sup> O <sub>2</sub> / (m <sup>2</sup> .dia)	210	180

## ESPECIFICAÇÃO DE FORNECIMENTO

Largura	0/+ 2 mm da largura nominal
Diâmetro Externo	- 30 mm do diâmetro nominal ou + 20 mm do diâmetro nominal
Diâmetro Interno do Núcleo	Alvo: 153 ou 77 mm Tolerância: ± 1 mm
Número de emendas na bobina	Máximo 2
Percentual de emendas no pedido	Máximo 30%

"As informações contidas neste catálogo representam dados típicos, não constituindo responsabilidade de garantia quanto à aplicação das mesmas. Em caso de dúvidas ou de desenvolvimento de outras espessuras ou aplicações, consulte um especialista da Polo Films."



Polo Indústria e Comércio Ltda. - Unigel  
Fone: + 55 11 3478-5950 / Fax: + 55 11 3478-5999  
e-mail: polofilms@polofilms.com.br  
site: www.polofilms.com.br